



INSTRUMENTOS PARA TESTES ELÉTRICOS

Tutorial de Teste

Tipo de Equipamento: Relé de Proteção

Marca: PEXTRON

Modelo: URP 6000

Funções: 50 ou PIOC sobrecorrente instantâneo e 51 ou PTOC sobrecorrente temporizado

Ferramenta Utilizada: CE-6003, CE-6006, CE-6707, CE-6710, CE-7012 ou CE-7024

Objetivo: Teste de pickup, dropout e tempo de operação da função de sobrecorrente

Controle de Versão:

Versão	Descrições	Data	Autor	Revisor
1.0	Versão inicial	26/11/2021	M.R.C.	M.P.S

INSTRUMENTOS PARA TESTES ELÉTRICOS

Sumário

1. Conexão do relé ao CE-6006	4
1.1 <i>Fonte Auxiliar</i>	4
1.2 <i>Bobinas de Corrente</i>	4
1.3 <i>Entrada Binária</i>	5
2. Comunicação com o relé URP 6000	5
3. Parametrização do relé URP 600	6
3.1 <i>CONFIG</i>	6
3.2 <i>SAÍDAS</i>	7
3.3 <i>GERAL</i>	8
3.4 <i>SET 1</i>	8
3.5 <i>Enviando os ajustes</i>	9
4. Ajustes do software Overcurrent	9
4.1 <i>Abrindo o Overcurrent</i>	9
4.2 <i>Configurando os Ajustes</i>	11
4.3 <i>Sistema</i>	12
5. Ajustes Sobrecorrente	13
5.1 <i>Tela Sobrecorrente > Definições</i>	13
5.2 <i>Tela Sobrecorrente > Elementos de Sobrecorrente > Fase</i>	13
6. Direcionamento de Canais e Configurações de Hardware	15
7. Estrutura do teste para a função 50/51	17
7.1 <i>Configurações dos Testes</i>	17
7.2 <i>Teste de Tempo</i>	17
7.3 <i>Resultado Final do Teste de Tempo</i>	18
8. Relatório.....	19
APÊNDICE A	21
A.1 Designações de terminais	21
A.2 Dados Técnicos	22
APÊNDICE B	22

Termo de Responsabilidade

As informações contidas nesse tutorial são constantemente verificadas. Entretanto, diferenças na descrição não podem ser completamente excluídas; desta forma, a CONPROVE se exime de qualquer responsabilidade, quanto a erros ou omissões contidos nas informações transmitidas.

Sugestões para aperfeiçoamento desse material são bem vindas, bastando o usuário entrar em contato através do email suporte@conprove.com.br.

O tutorial contém conhecimentos obtidos dos recursos e dados técnicos no momento em que foi escrito. Portanto a CONPROVE reserva-se o direito de executar alterações nesse documento sem aviso prévio.

Este documento tem como objetivo ser apenas um guia, o manual do equipamento a ser testado deve ser sempre consultado.



ATENÇÃO!

O equipamento gera valores de correntes e tensões elevadas durante sua operação. O uso indevido do equipamento pode acarretar em danos materiais e físicos.

Somente pessoas com qualificação adequada devem manusear o instrumento. Observa-se que o usuário deve possuir treinamento satisfatório quanto aos procedimentos de manutenção, um bom conhecimento do equipamento a ser testado e ainda estar ciente das normas e regulamentos de segurança.

Copyright

Copyright © CONPROVE. Todos os direitos reservados. A divulgação, reprodução total ou parcial do seu conteúdo, não está autorizada, a não ser que sejam expressamente permitidos. As violações são passíveis de sanções por leis.

INSTRUMENTOS PARA TESTES ELÉTRICOS
Sequência para testes do relé URP 6000 no software Overcurrent

1. Conexão do relé ao CE-6006

No apêndice A-1 mostram-se as designações dos terminais do relé.

1.1 Fonte Auxiliar

Ligue o positivo (borne vermelho) da Fonte Aux. Vdc ao pino A1 no terminal do relé e o negativo (borne preto) da Fonte Aux Vdc ao pino A2 do terminal do relé.

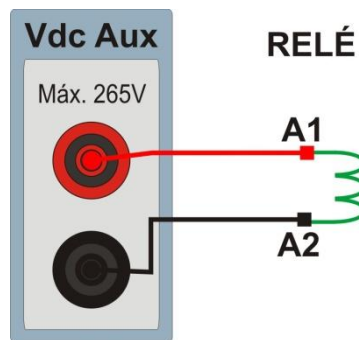


Figura 1

1.2 Bobinas de Corrente

Para estabelecer a conexão das bobinas de corrente, ligue os canais de corrente I1, I2 e I3 aos pinos X2A, X2B e X2C do terminal do relé e conecte os comuns dos canais de corrente aos pinos X1A, X1B e X1C do terminal do relé.

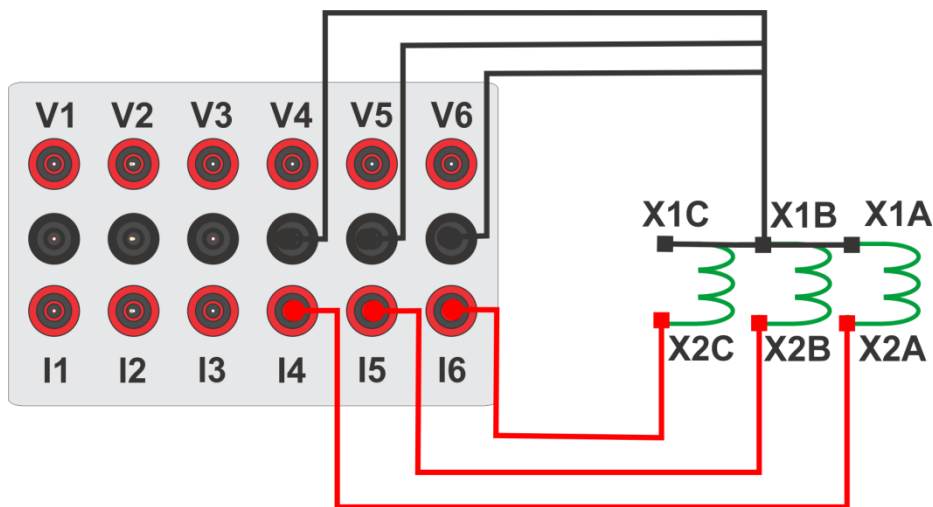


Figura 2

1.3 Entrada Binária

Ligue as entrada binária do CE-6006 à saída binária do relé.

- BI1 ao pino 25 e seu comum ao pino 24.

A figura a seguir mostra o detalhe dessa ligação.

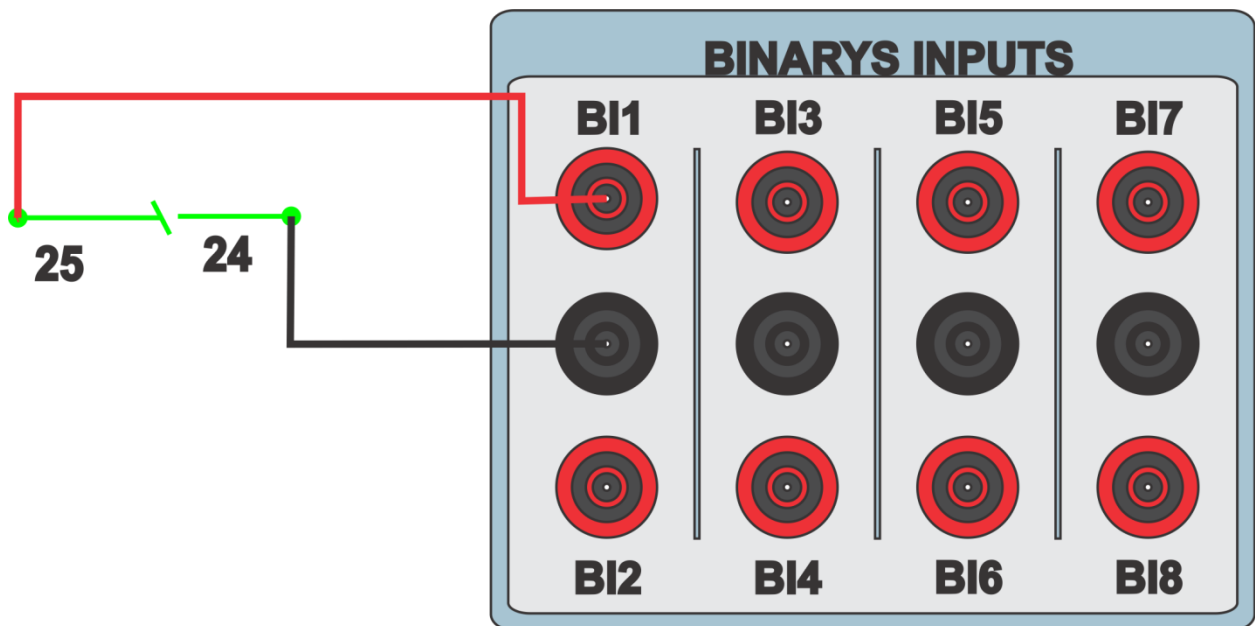


Figura 3

2. Comunicação com o relé URP 6000

Primeiramente abre-se o *URP600X* e liga-se um cabo USB do notebook com o relé. Em seguida clica-se duas vezes no ícone do software.



Figura 4

Clique no ícone destacado abaixo para ler os ajustes do relé.

INSTRUMENTOS PARA TESTES ELÉTRICOS

Pextron Controles Eletrônicos

Relé: URP6000-5/6001-5 Local: Pextron 34,5 kV

OA: Ordem de Ajuste OS: Ordem de Serviço DATA: 01/01/2010

Equipamento: Bay 12 Solicitante: Responsável e/ou solicitante

TERMO CONFIG ENTRADAS SAÍDAS GERAL SET 1 SET 2 SET 3 SET 4 MEMÓRIA MEDIÇÕES I2t (52) COMUNICAÇÃO DNP

Proteções por corrente

Habilita 50

Habilita 50Q (46)

Habilita 51

Habilita 51Q (46)

Habilita 50N

Habilita 51N

Habilita 50/51GS

Habilita 37

Habilita restrição 50v/51v/67v

Proteções por tensão

Habilita 27 Hab-BQ27

Habilita 59

Habilita 59N (64G)

Habilita 47

Habilita 27-0

Sequencia de Fase

Hab-INV (sequência ACB)

Proteções direcionais

Habilita 32P Habilita 32Q

Habilita 67

Habilita 67N

Proteções por frequência (81)

Habilita 81U Habilita 81O

Deteção de 2H

Habilita deteção de 2H

Sincronismo (25)

Habilita 25

Salto Vetorial (78)

Habilita 78

Medições em display

Habilita amperímetro

Habilita voltímetro

Habilita freqüencímetro

Habilita Wattímetro

Habilita co-seno fi

Habilita V 27-0

Habilita delta 25

Habilita temperatura

RELÉ

Identificador Versão

Número de Série

Tag

PROGRAMA DE COMUNICAÇÃO

Versão

Bobina de Abertura

Habilita teste de B. A.

Check de Barra Morta

BM VA

BM VAs

BM VA ou VAs

BM VA e VAs

DESATIVADO

SENHA

HabSenha SENHA ? 1234

Para iniciar uma programação, ler rele ou arquivo

Reconectando: 0 Tentativas: 0 TX RX

Figura 5

3. Parametrização do relé URP 600

3.1 CONFIG

Após a leitura dos dados certifique-se que esteja na aba “CONFIG”. O passo seguinte é ativar as funções 50 e 51. Recomenda-se que todas as outras funções estejam desabilitadas.

INSTRUMENTOS PARA TESTES ELÉTRICOS

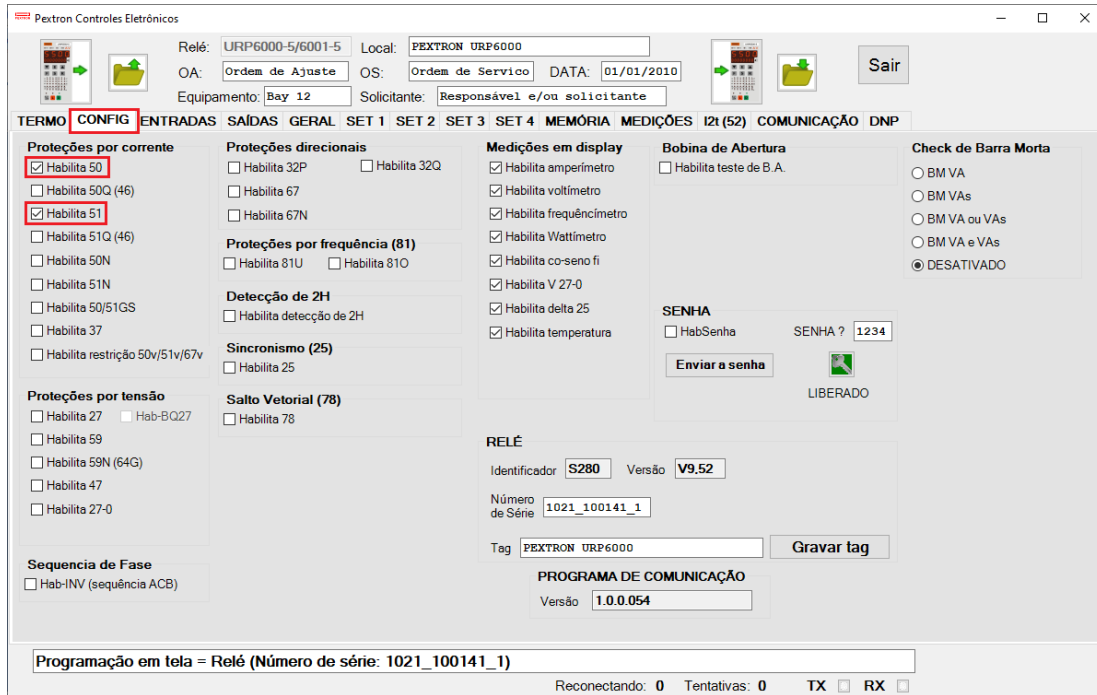


Figura 6

3.2 SAÍDAS

Escolha a opção “SAÍDAS” e configure os sinais de trip das funções 50/51 a saída RL1.

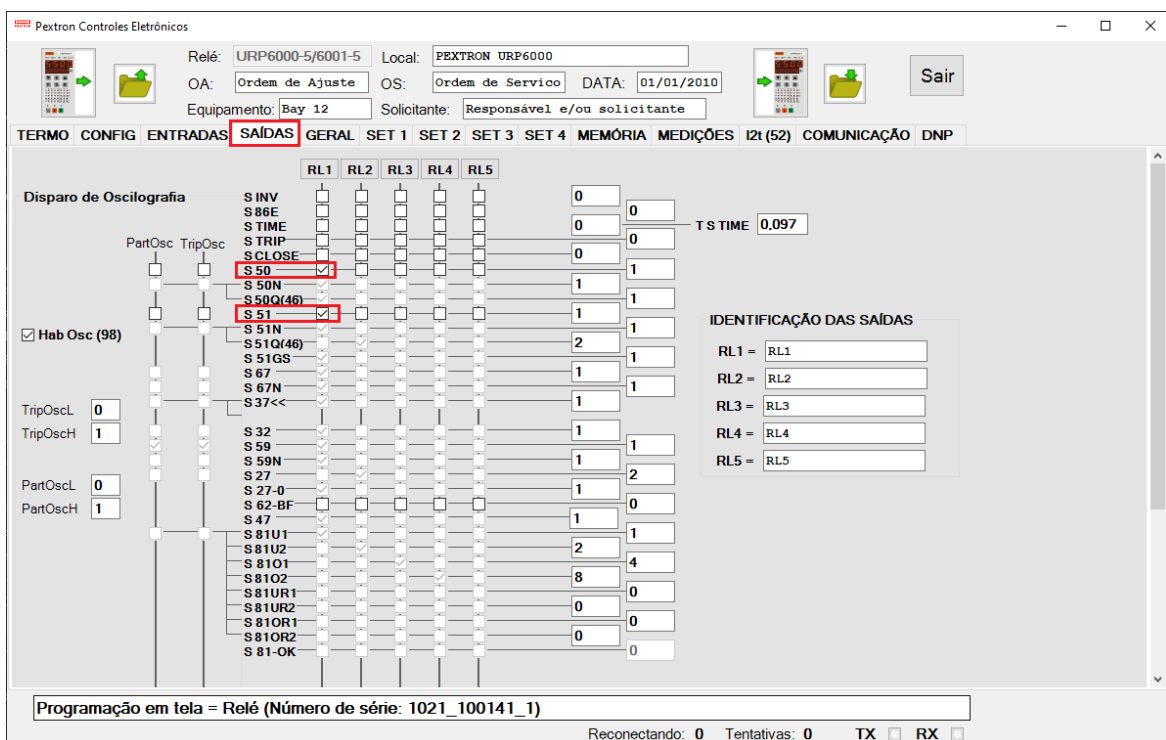


Figura 7

INSTRUMENTOS PARA TESTES ELÉTRICOS

3.3 GERAL

Na aba “*GERAL*” ajusta-se a relação de transformação dos transformadores de corrente de fase “*RTC FN*” e o grupo de ajuste ativo, nesse caso o “*SET 1*”.

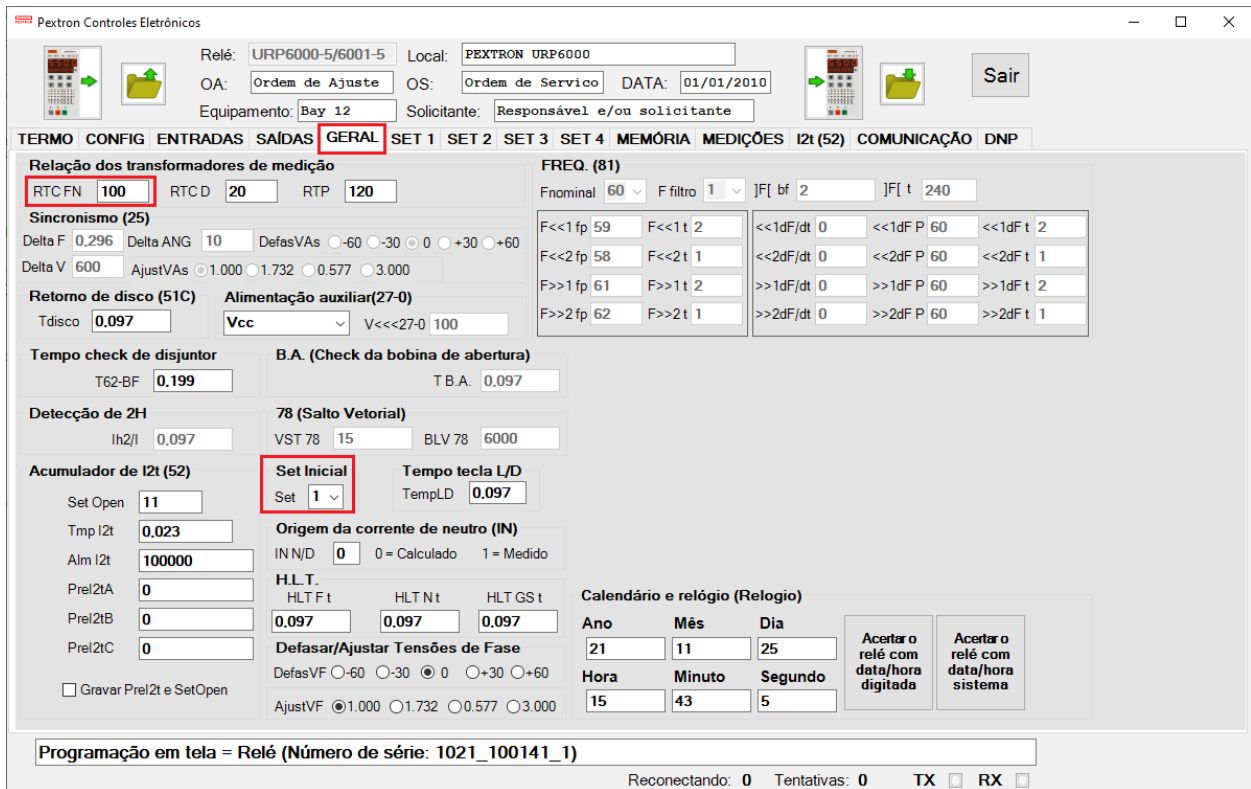


Figura 8

3.4 SET 1

Clique na opção “*SET 1*” e configure os valores de pickup, tipo de curva e tempos de operação.

Tabela 1

51(Curva) pkp	100
51(Curva)Tipo de Curva	Normal Inversa = NI
Dial de tempo	0,4
51 (Definido) pkp	1000
51 (Definido) tempo	0,5
50 pkp	1500
50 tempo	0

INSTRUMENTOS PARA TESTES ELÉTRICOS

Pextron Controles Eletrônicos

Relé: URP6000-5/6001-5 Local: PEXTRON URP6000

OA: Ordem de Ajuste OS: Ordem de Serviço DATA: 01/01/2010

Equipamento: Bay 12 Solicitante: Responsável e/ou solicitante

Sair

TERMO CONFIG ENTRADAS SAÍDAS GERAL **SET 1** SET 2 SET 3 SET 4 MEMÓRIA MEDIÇÕES I2t (52) COMUNICAÇÃO DNP

Curva Fase (51) I>F ip 100 I>F curva NI I>F alfa 0,019 I>F beta 1 I>F delta 0 I>F K 0,136 I>F dt 0,398 Definido Fase (51) I>>F ip 1000 I>>F t 0,5 Instantâneo de Fase (50) I>>>F ip 1500 I>>>F t 0	Curva Neutro (51N) I>N ip 50 I>N curva MI I>N alfa 1 I>N beta 1 I>N delta 0 I>N K 13,5 I>N dt 0,796 Def. Neutro (51N) I>>N ip 500 I>>N t 0,199 Instantâneo de Neutro (50N) I>>>N ip 750 I>>>N t 0	Seq neg (51Q/46) I>Q ip 200 I>Q curva EI I>Q alfa 2 I>Q beta 1 I>Q delta 0 I>Q K 80 I>Q dt 0,597 Instantâneo de seq neg (50Q/46) I>>>Q ip 1400 I>>>Q t 0,097	Direcional fase (67) I>Fd ip 100 I>Fd curva NI I>Fd alfa 0,019 I>Fd beta 1 I>Fd delta 0 I>Fd K 0,136 I>Fd dt 0,5 dF inv <input type="checkbox"/> MEMdF 1 AMTdF 45	Direc. neutro (67N) I>Nd ip 100 I>Nd curva NI I>Nd alfa 0,019 I>Nd beta 1 I>Nd delta 0 I>Nd K 0,136 I>Nd dt 0,5 dN inv <input type="checkbox"/> Tipo N 0 VpoldN 2400 AMTdN 45	Direcional de potência ativa (32P) dP inv <input type="checkbox"/> Pr>>F Pp 3000000 Pr>>F t 0,097 Direcional de potência reativa (32Q) dQ inv <input type="checkbox"/> Qr>>F Qp 3000000 Qr>>F t 0,199	Def. sobretensão (59) V>>F vp 8400 V>>F t 0,5 Inst. sobretensão (59) V>>>F vp 9600 V>>>F t 0,097 Def. sobretensão de neutro (59N/64G) V>>N vp 3600 V>>N t 0,199 Def. subtensão (27) V<<F vp 6000 V<<F t 0,5 Inst. subtensão (27) V<<<F vp 2400 V<<<F t 0,097
--	---	--	--	---	--	---

Subcorrente de fase (37)
I<<F ip 50 I<<F t 0,5

Restrição por tensão (50v/51v/67v)
I>F VR 7967,8

Instantâneo/Definido de GS (50/51GS)
I>>GS ip 25 I>>GS t 0,199

Programação em tela = Relé (Número de série: 1021_100141_1)

Reconectando: 0 Tentativas: 0 TX RX

COPIAR SET 1

Figura 9

3.5 Enviando os ajustes

Clicando no ícone em destaque, enviam-se os ajustes do software para o relé.

Pextron Controles Eletrônicos

Relé: URP6000-5/6001-5 Local: PEXTRON URP6000

OA: Ordem de Ajuste OS: Ordem de Serviço DATA: 01/01/2010

Equipamento: Bay 12 Solicitante: Responsável e/ou solicitante

Sair

TERMO CONFIG ENTRADAS SAÍDAS GERAL **SET 1** SET 2 SET 3 SET 4 MEMÓRIA MEDIÇÕES I2t (52) COMUNICAÇÃO DNP

Figura 10

4. Ajustes do software Overcurrent

4.1 Abrindo o Overcurrent

Clique no ícone do gerenciador de aplicativos CTC.



Figura 11

Efetue um duplo clique no ícone do software Overcurrent.

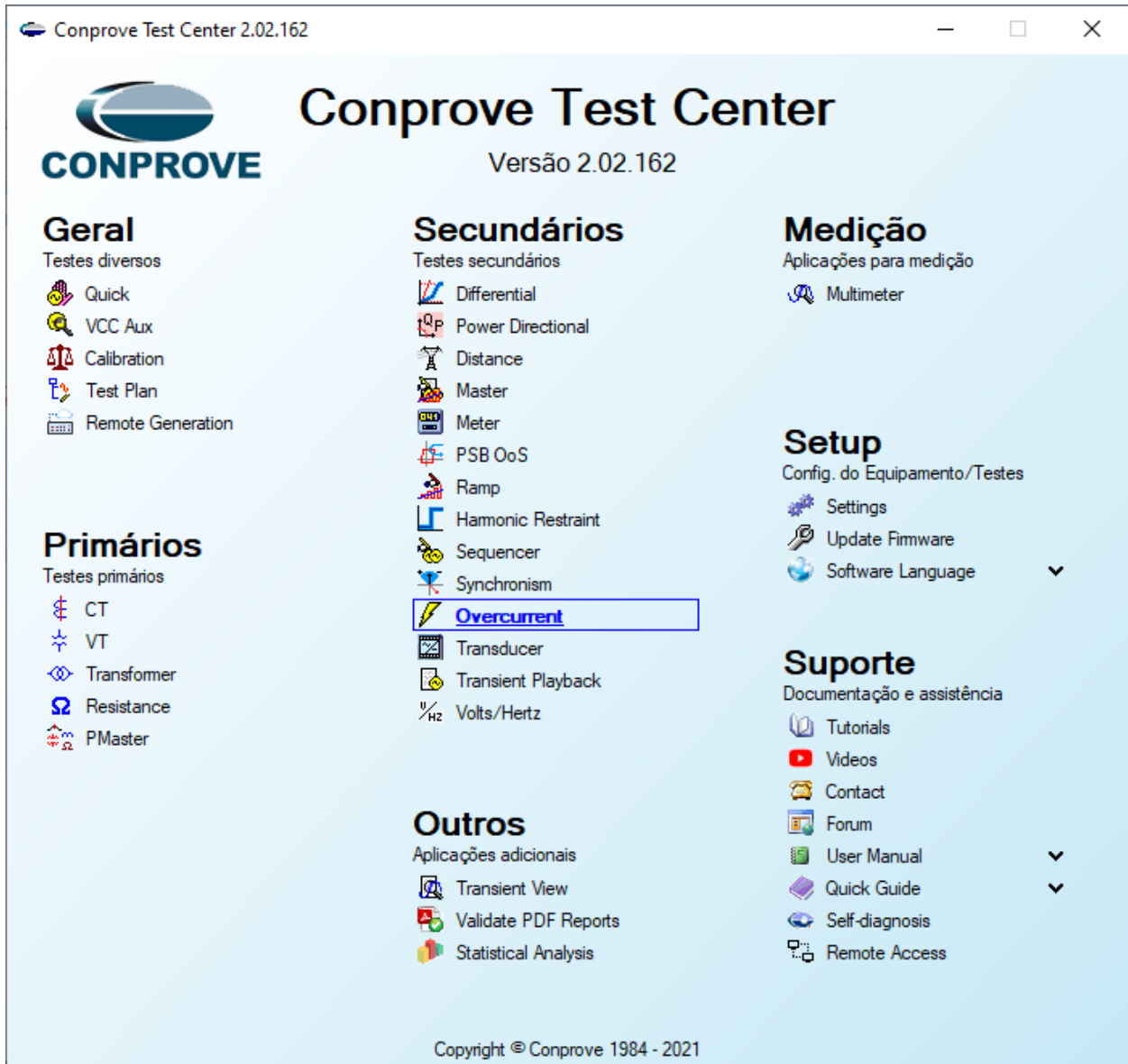


Figura 12

INSTRUMENTOS PARA TESTES ELÉTRICOS

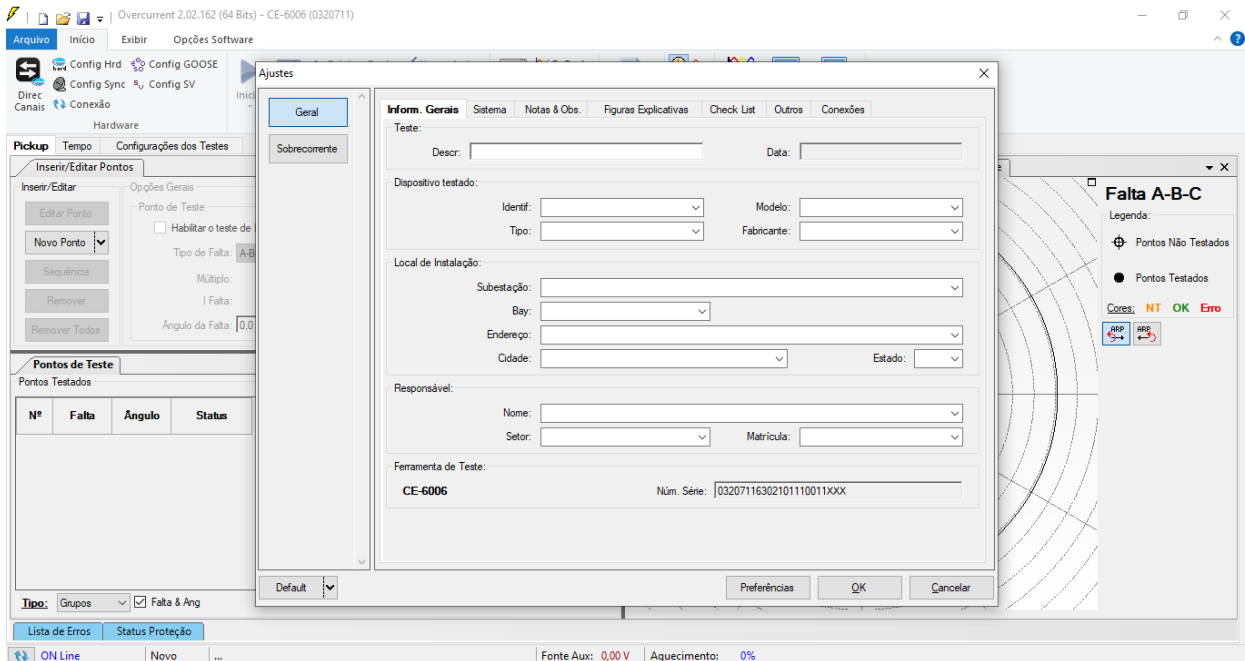


Figura 13

4.2 Configurando os Ajustes

Ao abrir o software a tela de “Ajustes” abrirá automaticamente (desde que a opção “Abrir Ajustes ao Iniciar” encontrado no menu “Opções Software” esteja selecionada). Caso contrário clique diretamente no ícone “Ajustes”.

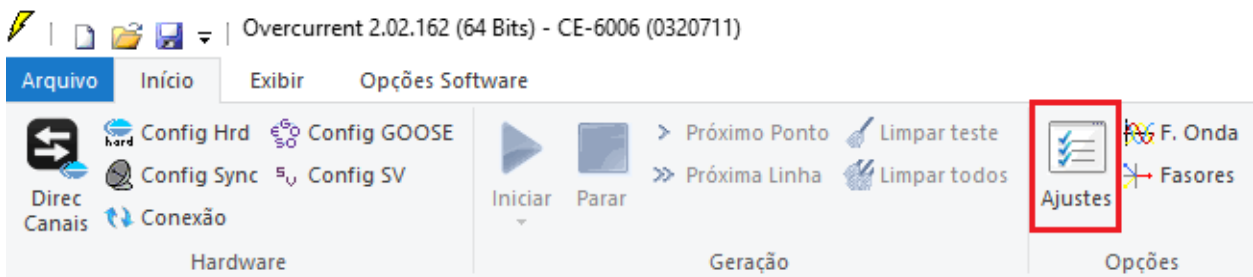
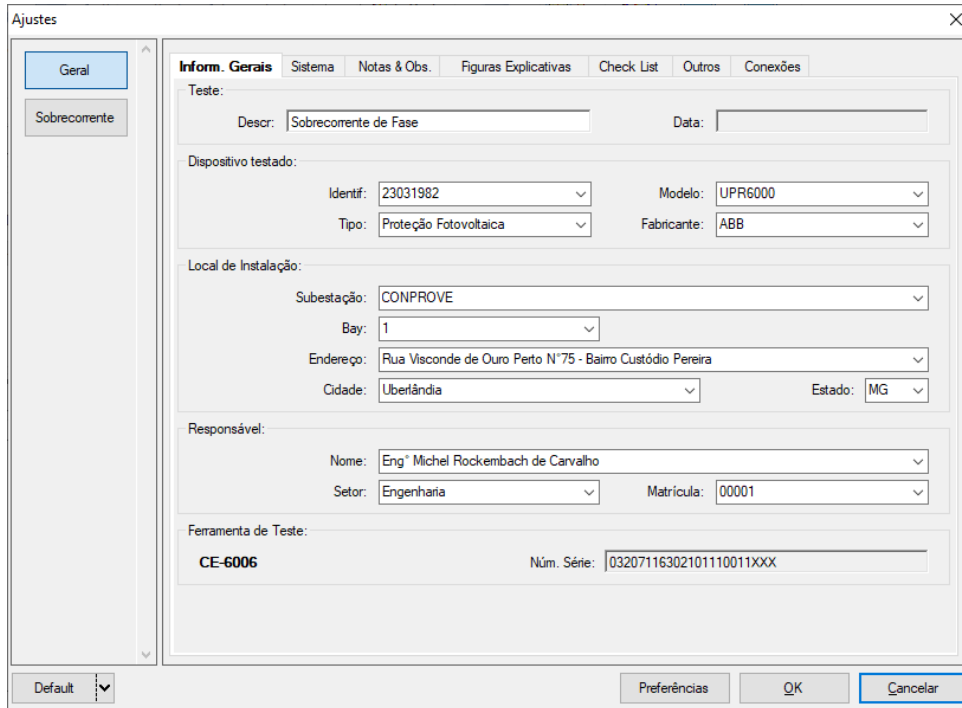


Figura 14

Dentro da tela de “Ajustes” preencha a aba “Inform. Gerais” com dados do dispositivo testado, local da instalação e o responsável. Isso facilita a elaboração do relatório sendo que essa aba será a primeira a ser mostrada.

INSTRUMENTOS PARA TESTES ELÉTRICOS



Ajustes

Inform. Gerais Sistema Notas & Obs. Figuras Explicativas Check List Outros Conexões

Teste:
 Descr: Data:

Dispositivo testado:
 Identif: Modelo:
 Tipo: Fabricante:

Local de Instalação:
 Subestação:
 Bay:
 Endereço:
 Cidade: Estado:

Responsável:
 Nome:
 Setor: Matrícula:

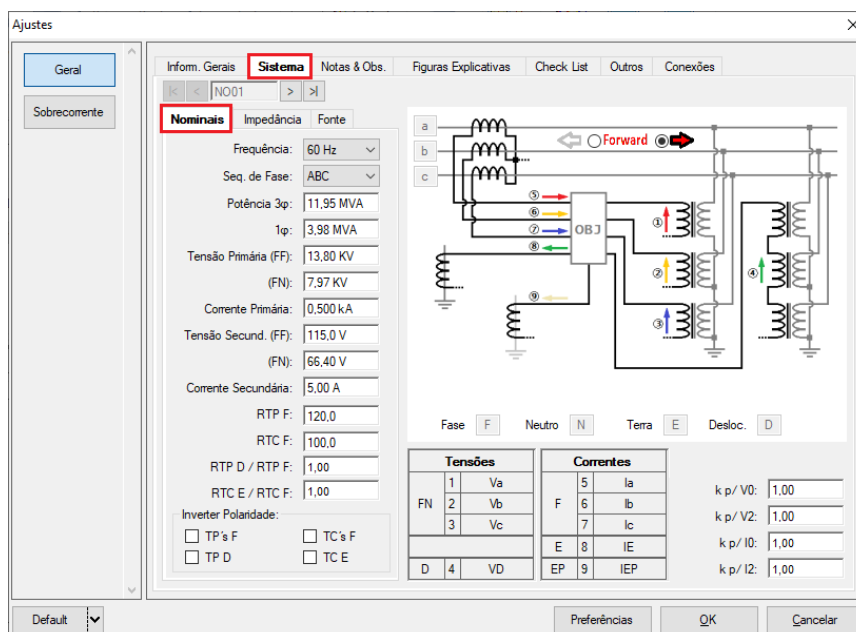
Ferramenta de Teste:
CE-6006 Núm. Série:

Default

Figura 15

4.3 Sistema

Na tela a seguir, dentro da subaba “Nominais”, são configurados os valores de frequência, sequência de fase, tensões primárias e secundárias, correntes primárias e secundárias, relações de transformação de TP’s e TC’s. Existem ainda duas subabas “Impedância” e “Fonte” cujos dados não são relevantes para esse teste.



Ajustes

Sistema Inform. Gerais Notas & Obs. Figuras Explicativas Check List Outros Conexões

NO01

Nominais Impedância Fonte

Frequência:
 Seq. de Fase:
 Potência 3φ:
 1φ:
 Tensão Primária (FF):
 (FN):
 Corrente Primária:
 Tensão Secund. (FF):
 (FN):
 Corrente Secundária:
 RTP F:
 RTC F:
 RTP D / RTP F:
 RTC E / RTC F:

Inverter Polaridade:
 TP's F TC's F
 TP D TC E

Diagrama de Transformador com bobinas primárias (a, b, c) e secundárias (1-9). Botão "Forward" com seta vermelha.

Fase Neutro Terra Desloc.

Tensões			Correntes		
FN 1	Va	5	Ia	k p/ V0:	1,00
FN 2	Vb	6	Ib	k p/ V2:	1,00
FN 3	Vc	7	Ic	k p/ I0:	1,00
D 4	VD	E 8	IE	k p/ I2:	1,00
		EP 9	IEP		

Default

Figura 16

INSTRUMENTOS PARA TESTES ELÉTRICOS

Existem outras abas onde o usuário pode inserir notas e observações, figuras explicativas, pode criar um “*check list*” dos procedimentos para realização de teste e ainda criar um esquema com toda a pinagem das ligações entre mala de teste e o equipamento de teste.

5. Ajustes Sobrecorrente

5.1 Tela Sobrecorrente > Definições

Nessa aba ajusta-se se a função possui direcionalidade, a maneira de visualizar o gráfico corrente por tempo, a escala utilizada e as tolerâncias de tempo, corrente e ângulo. Essas tolerâncias devem ser consultadas no manual do fabricante do relé e estão disponíveis no apêndice A.

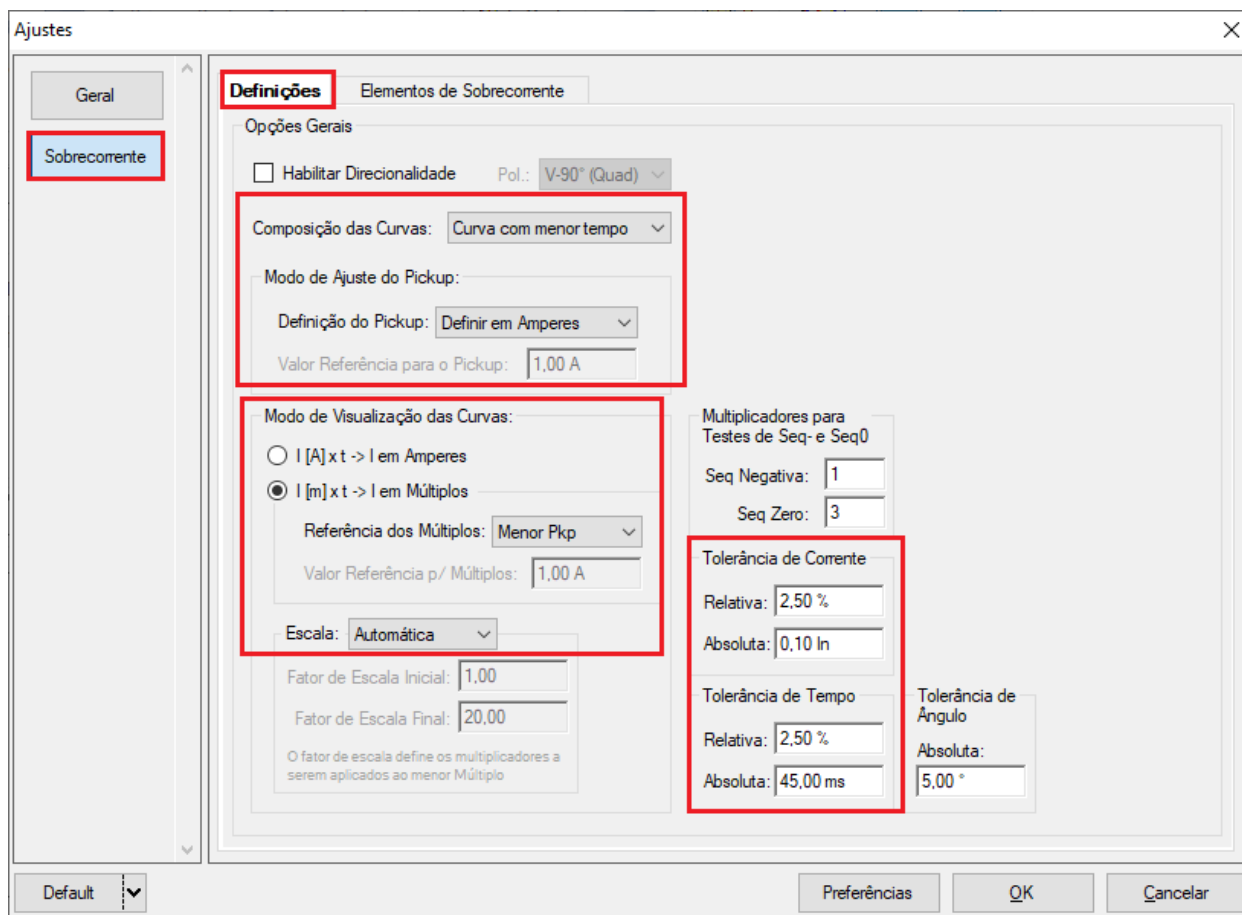


Figura 17

5.2 Tela Sobrecorrente > Elementos de Sobrecorrente > Fase

Aqui se configuram os elementos de sobrecorrente por tempo inverso, definido e instantâneo. Para isso clique três vezes no ícone destacado.

INSTRUMENTOS PARA TESTES ELÉTRICOS

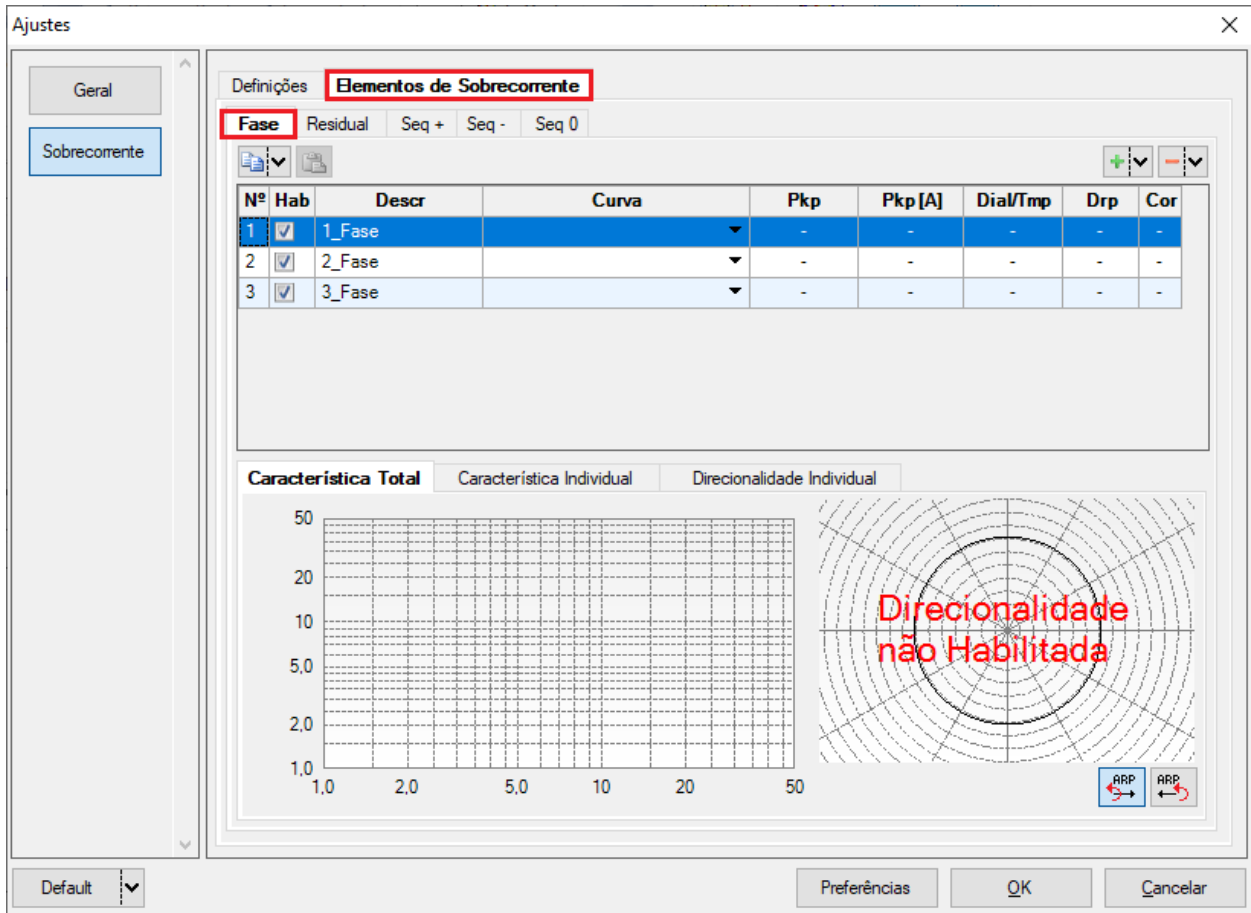


Figura 18

Para os elementos adicionados ajuste o nome, tipo de curva, o tempo de atuação, valor de pickup e o fator de dropout.

INSTRUMENTOS PARA TESTES ELÉTRICOS

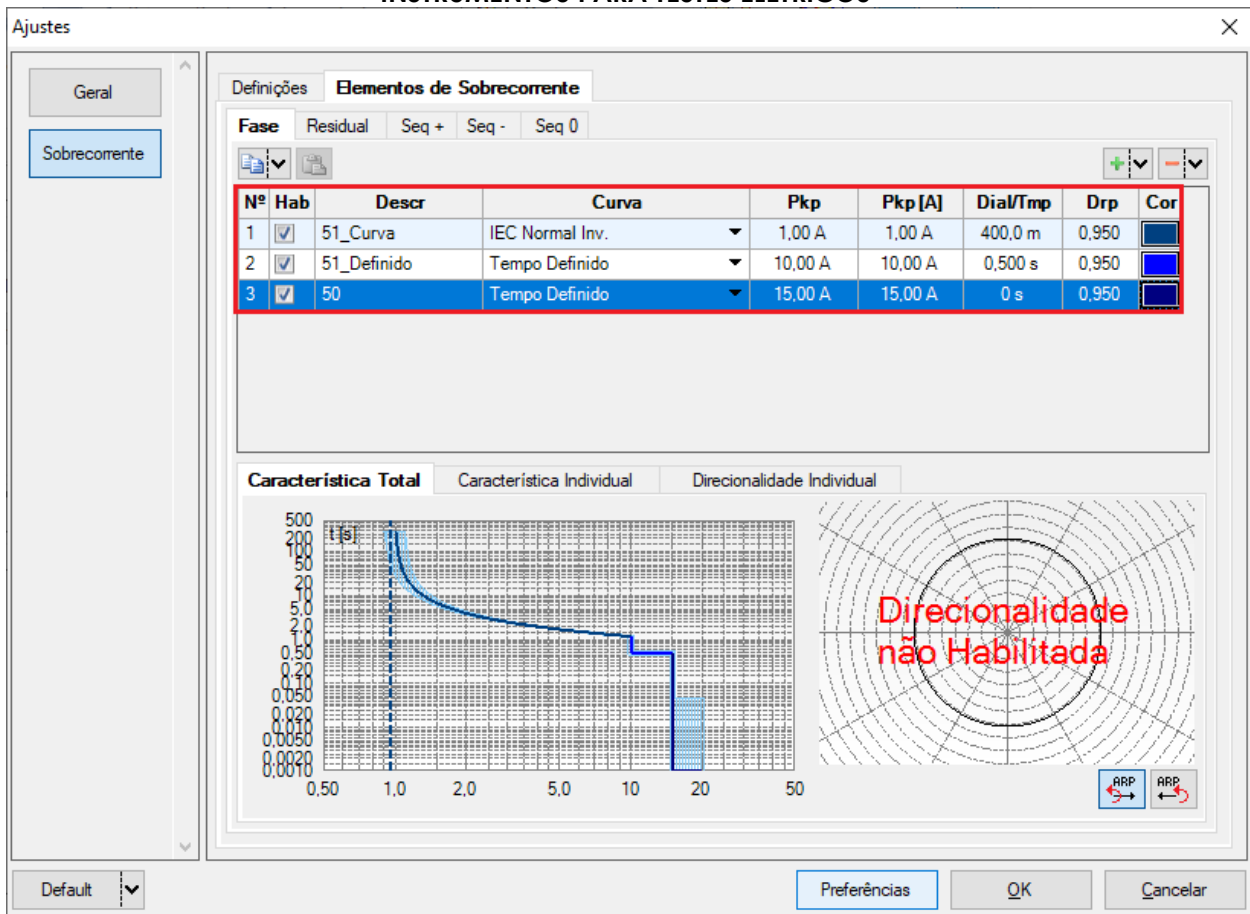


Figura 19

6. Direcionamento de Canais e Configurações de Hardware

Clique no ícone ilustrado abaixo.

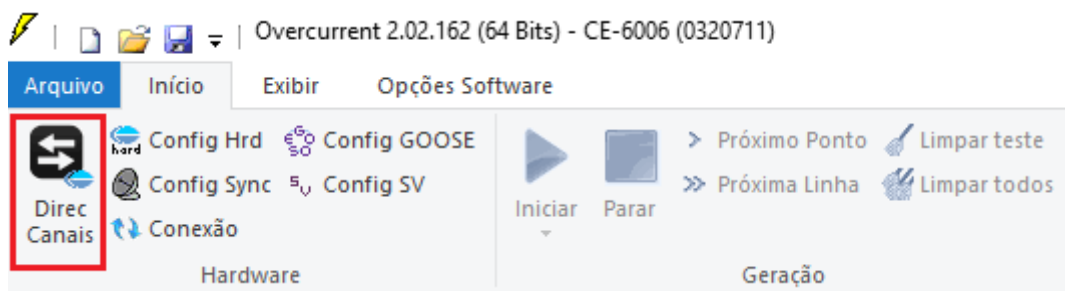


Figura 20

Em seguida clique no ícone destacado para configurar o hardware.

INSTRUMENTOS PARA TESTES ELÉTRICOS

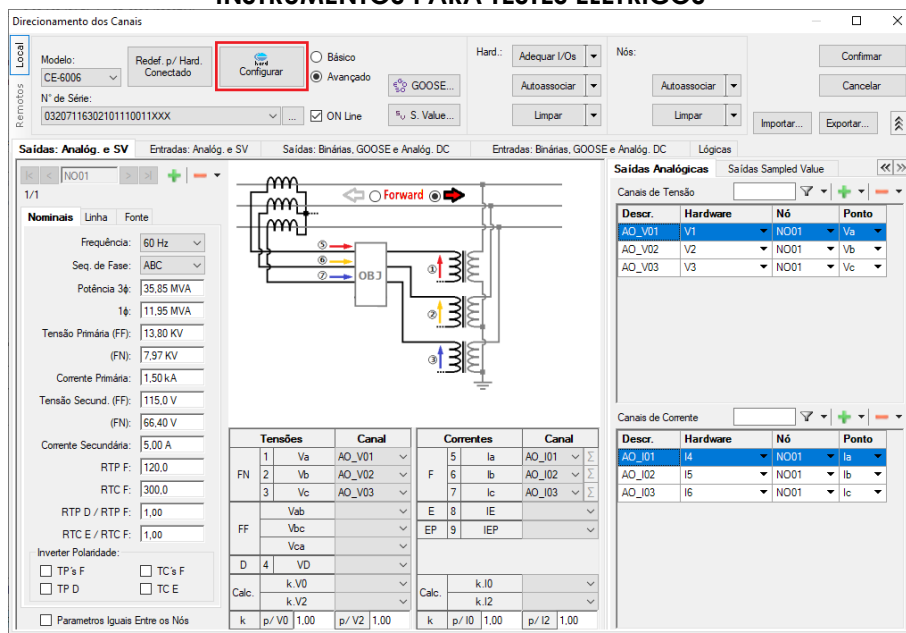


Figura 21

Escolha a configuração dos canais, ajuste a fonte auxiliar e o método de parada das entradas binárias. Para finalizar clique em “OK”.

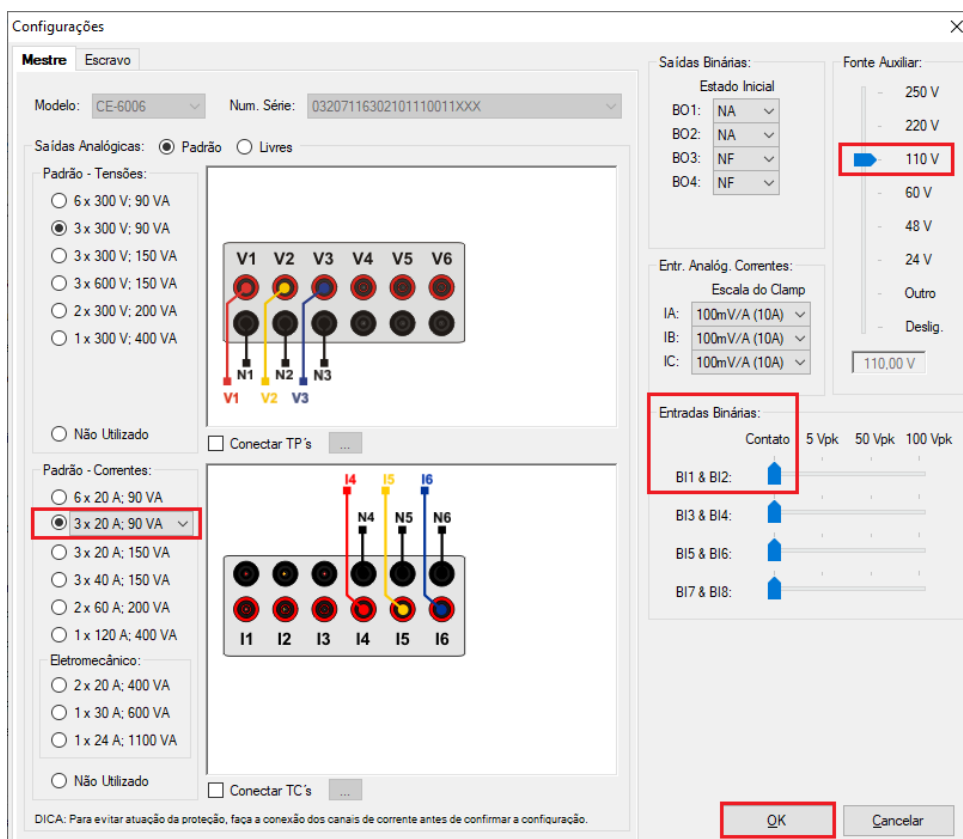


Figura 22

INSTRUMENTOS PARA TESTES ELÉTRICOS

Na próxima tela escolha “*Básico*” e na janela seguinte (não mostrada) escolha “*SIM*”, por fim clique em “*Confirmar*”.

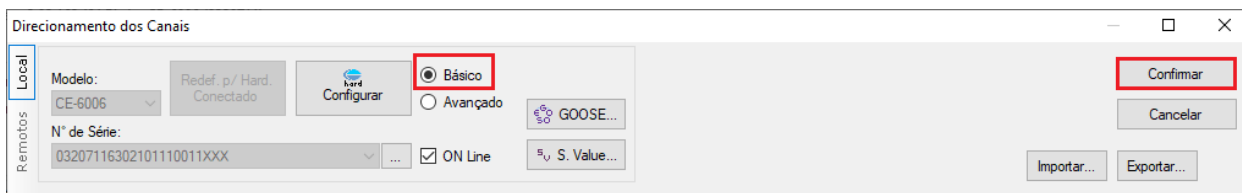


Figura 23

7. Estrutura do teste para a função 50/51

7.1 Configurações dos Testes

Nessa aba devem-se configurar os sinais de trip com as entradas binárias. Pode-se configurar pré-faltas e pós-faltas caso haja necessidade. Aqui também são parametrizadas as características dos testes de pickup e de tempo, bem como rampas que iram fazer parte dos testes, características do teste.

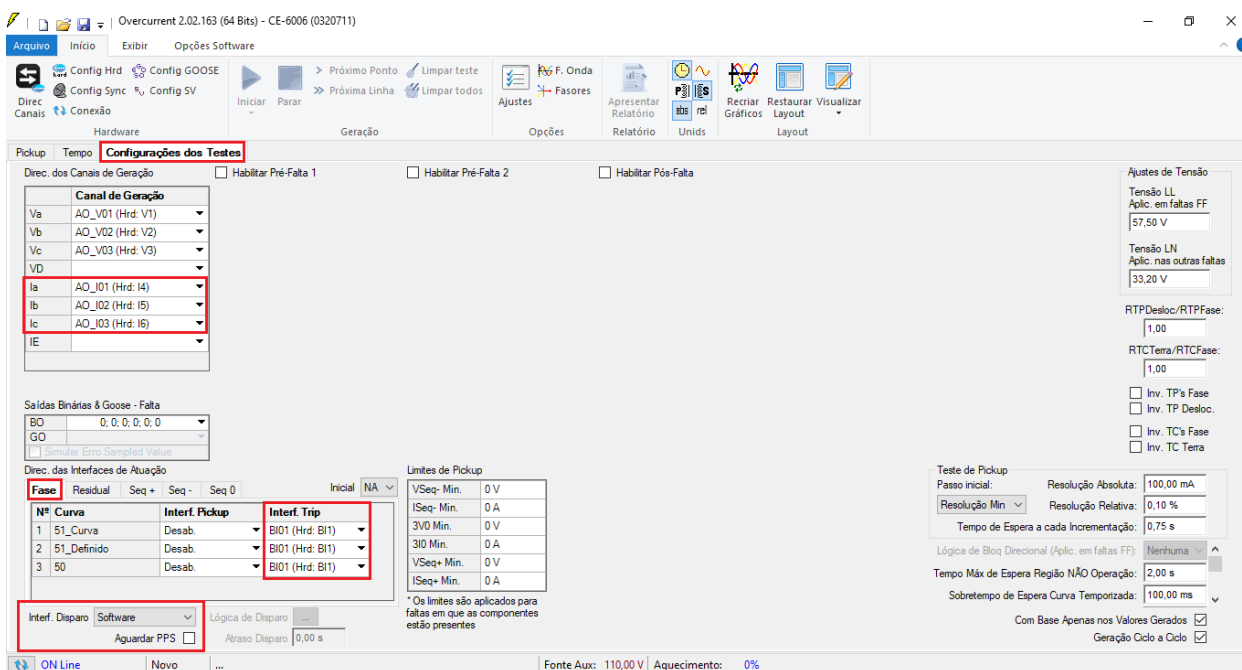


Figura 24

7.2 Teste de Tempo

Nessa aba são avaliados os tempos de operação. Por comodidade será inserido uma sequência de valores de correntes para avaliação do tempo. Foi escolhido o valor 2,0A como valor inicial, 20,0A como valor final, 1,5A como passo de incrementação e a falta ABC.

INSTRUMENTOS PARA TESTES ELÉTRICOS

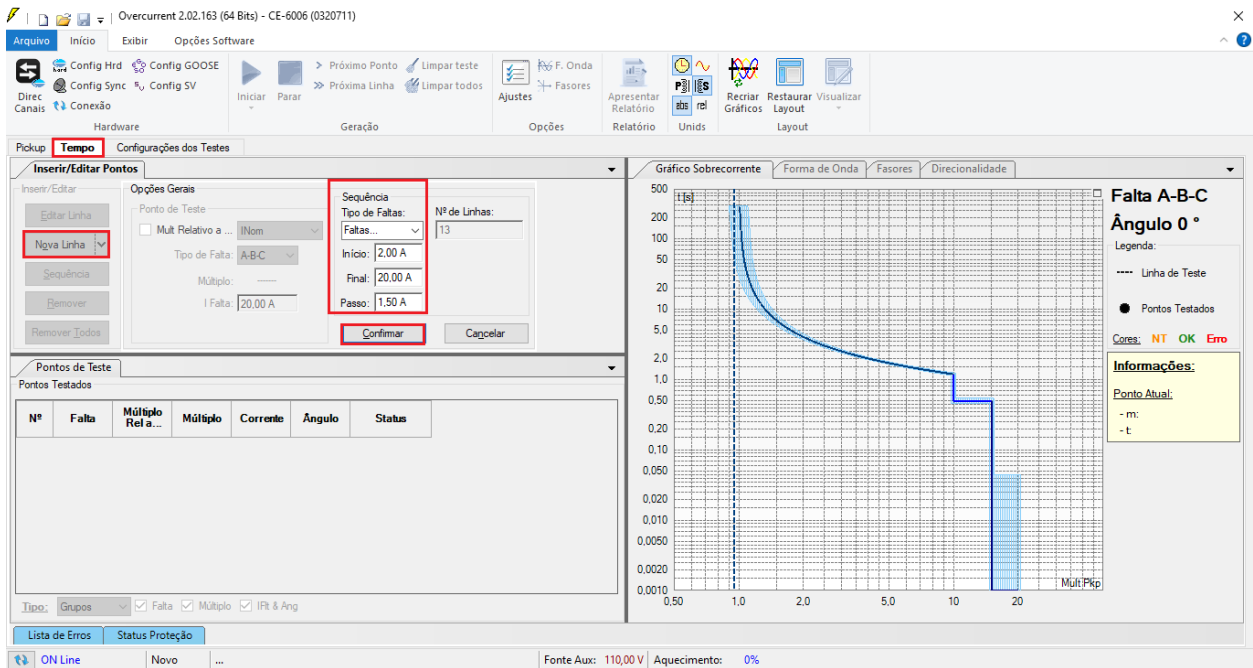


Figura 25

Inicie a geração clicando no ícone destacado abaixo ou através do comando “Alt +G”.

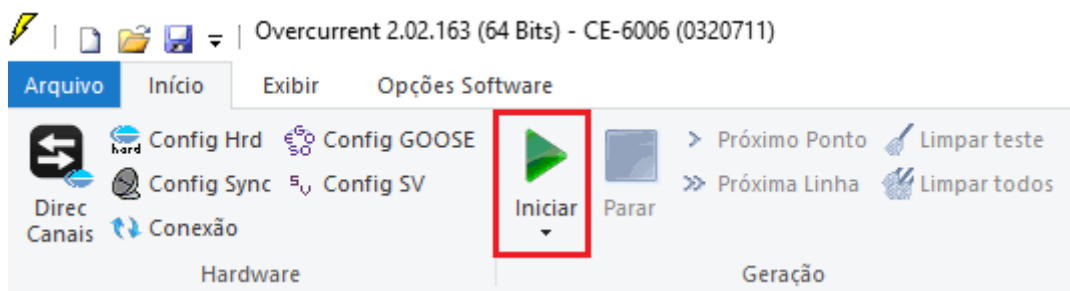


Figura 26

7.3 Resultado Final do Teste de Tempo

INSTRUMENTOS PARA TESTES ELÉTRICOS

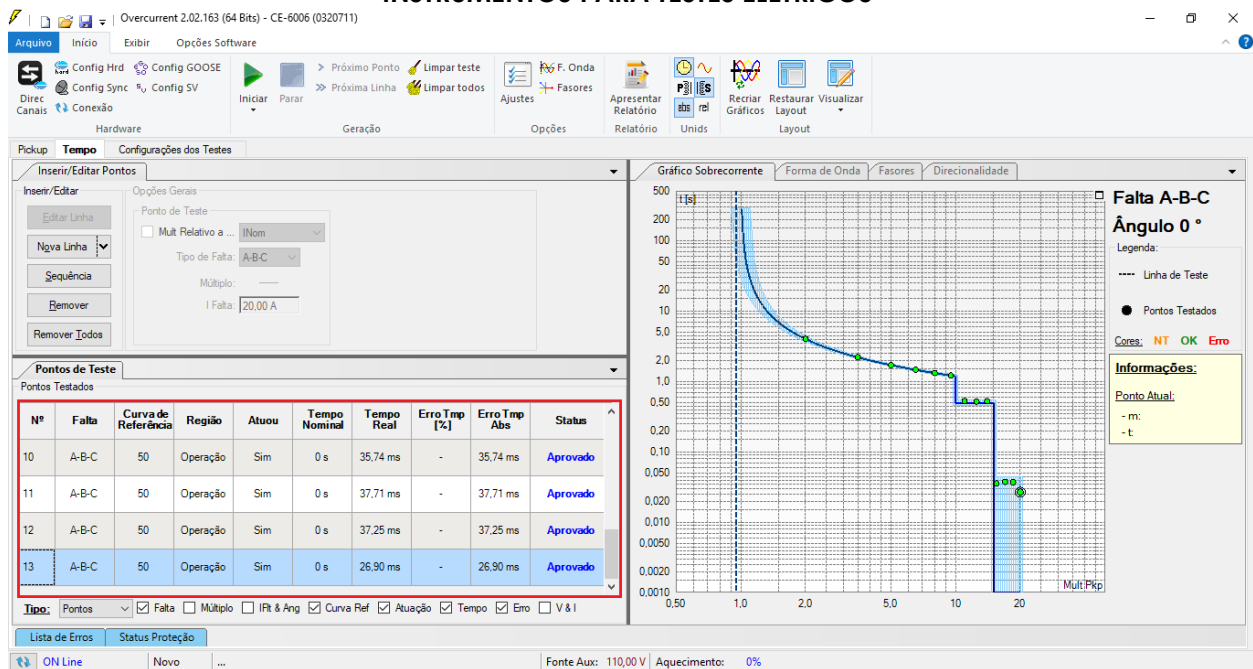


Figura 27

8. Relatório

Após finalizar o teste clique no ícone “Apresentar Relatório” ou através do comando “*Ctrl +R*” para chamar a tela de pré-configuração do relatório. Escolha a língua desejada assim como as opções que devem fazer parte do relatório.

INSTRUMENTOS PARA TESTES ELÉTRICOS

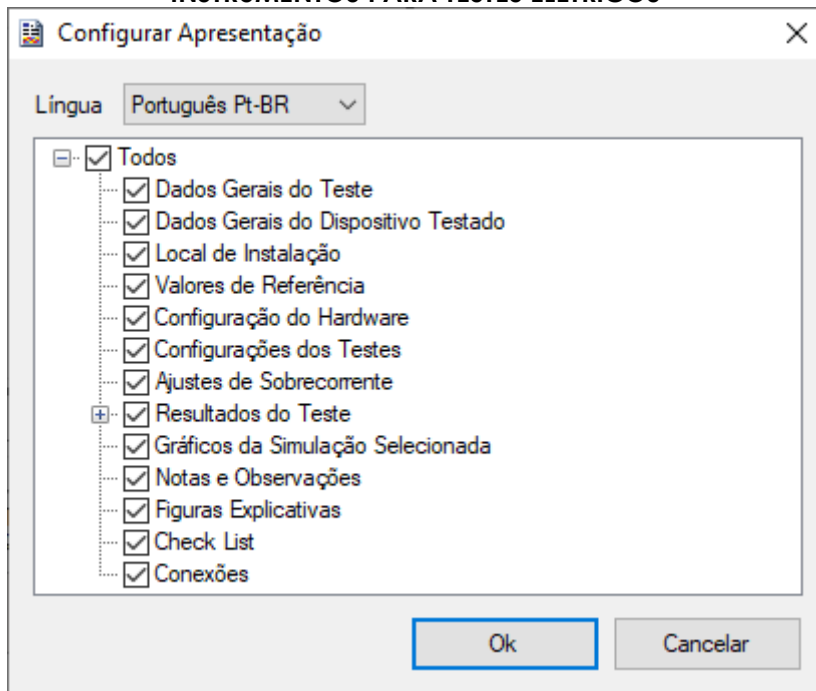


Figura 28

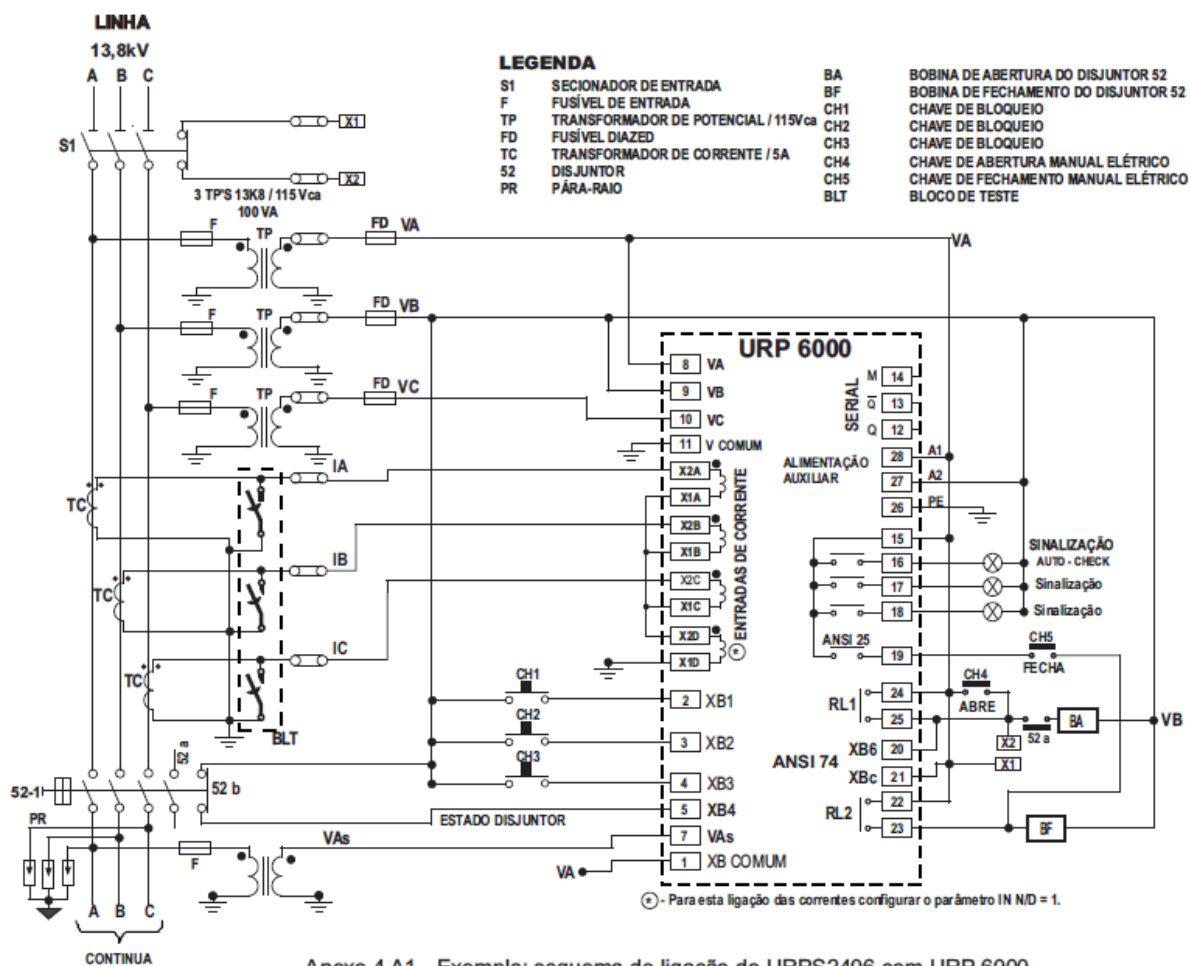


Figura 29

INSTRUMENTOS PARA TESTES ELÉTRICOS

APÊNDICE A

A.1 Designações de terminais



Anexo 4 A1 - Exemplo: esquema de ligação do URPS2406 com URP 6000.

Figura 30

A.2 Dados Técnicos

26.5.2 – Unidades de proteção

Instantânea – exatidão de operação	$\pm 2,5 \%$ do valor ajustado
Temporizada – exatidão de pick-up	$\pm 2,5 \%$ do valor ajustado
Temporizada tempo independente	$\pm 2,5 \%$ do valor ajustado ou $\pm 45\text{ms}$ (adotar como critério o que for maior)
Temporizada tempo dependente	classe 5 (IEC 60255-151 / IEC 60255-3) ou $\pm 35\text{ms}$ (adotar como critério o que for maior)
Direcional	$\pm 5^\circ$
Frequência – derivada	$\pm 0,2 \text{ Hz}$

Figura 31

APÊNDICE B

Equivalência de parâmetros do software e o relé em teste.

Tabela 2

Software Sobrecor		Relé PEXTRON URP 6000	
Parâmetro	Figura	Parâmetro	Figura
51_Curva Dial/Tmp	19	I>F dt	09
51_Curva Curva	19	I>F curva	09
51_Curva Pkp	19	I>F ip	09
51_Definido Pkp	19	I>>F ip	09
51_Definido Dial/tmp	19	I>>F t	09
50 Pkp	19	I>>>F ip	09
50 Dial/tmp	19	I>>>F t	09